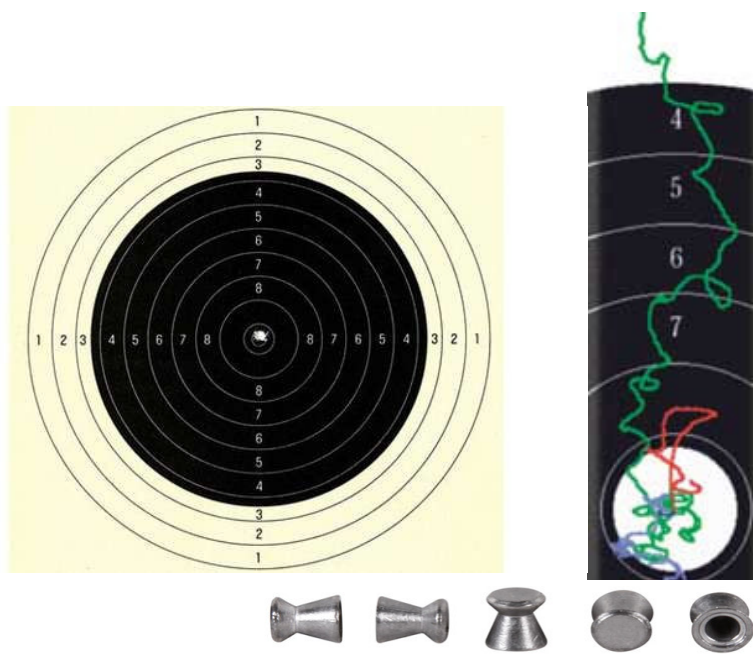


IL TIRO A SEGNO PARALIMPICO

Dove Come Quando Praticarlo



Giuseppe Ugherani
Responsabile Tecnico Nazionale



LA FEDERAZIONE ITALIANA SPORT PARALIMPICI E SPERIMENTALI

La FISPEP (Federazione Italiana Sport Paralimpici e Sperimentali) è la Federazione Sportiva Paralimpica a cui il CIP (Comitato Italiano Paralimpico) ha demandato la gestione, l'organizzazione e lo sviluppo dell'attività sportiva per alcune discipline tra cui il tiro a segno. La FISPEP si avvale di uno staff tecnico composto dal Direttore Sportivo, dal Responsabile Tecnico Nazionale e dagli Allenatori Nazionali di carabina e di pistola. Lo staff tecnico gestisce l'attività sportiva nazionale di alto livello e coordina l'attività promozionale. Tramite le Società disabili affiliate, indice i campionati italiani individuali, di società e di squadra. Partecipa inoltre, con la rappresentativa italiana, all'attività internazionale riconosciuta dall'IPC-Shooting nelle specialità paralimpiche e ai campionati mondiali ed europei in tutte le specialità di tiro a segno previste per gli atleti disabili.



L'UNIONE ITALIANA TIRO A SEGNO

L'attività sportiva di tiro a segno, sia essa amatoriale o agonistica, viene svolta presso le Sezioni del Tiro a Segno Nazionale ovvero nei poligoni di tiro posti sotto l'egida della UITA (Unione Italiana Tiro a Segno) che è **Ente Pubblico** posto sotto la vigilanza del Ministero della Difesa in quanto preposta all'organizzazione dell'attività istituzionale rivolta alle persone che prestano servizio armato presso enti pubblici e privati o per tutti coloro che sono obbligati a iscriversi e frequentare una Sezione TSN per rilascio di licenza di porto d'armi, nonché per tutti coloro che vi sono obbligati per legge e **Federazione Sportiva Nazionale** di tiro a segno, riconosciuta dal Comitato Olimpico Nazionale Italiano (C.O.N.I.) in quanto preposta alla promozione, alla disciplina ed alla propaganda dello sport del tiro a segno, alla regolamentazione e lo svolgimento di attività ludiche e propedeutiche all'uso delle armi, nonché alla preparazione dei tiratori normodotati per l'attività sportiva nazionale ed internazionale in armonia con le deliberazioni e gli indirizzi della International Shooting Sport Federation (I.S.S.F.) alla quale è affiliata e della quale accetta ed applica i Regolamenti in quanto non contrastanti con l'ordinamento giuridico italiano e con le deliberazioni e gli indirizzi del Comitato Internazionale Olimpico (C.I.O.) e del C.O.N.I. .

IL PROTOCOLLO D'INTESA FISPEP – UITA

La FISPEP e la UITA, allo scopo di poter meglio svolgere i propri compiti istituzionali e poter venire incontro alla sempre crescente domanda di sport che proviene dal mondo dei portatori di handicap, hanno concordato un'intesa comune firmando un protocollo d'intesa che rende possibile l'ottimizzazione delle risorse per una sempre migliore organizzazione strutturale delle manifestazioni atte a favorire l'integrazione degli atleti anche attraverso la pratica sportiva del tiro a segno.



L'ATLETA DISABILE DI TIRO A SEGNO

L'attività di tiro a segno è rivolta esclusivamente agli atleti con disabilità fisica, a persone con lesioni della spina dorsale, amputazioni, handicap muscolo-scheletrici, malformazioni congenite, lesioni nervose che costringono all'uso di una carrozzina. Sarà comunque un'apposita commissione classificatrice che valuterà l'atleta, a seguito di visita medica funzionale, assegnandogli l'esatta classe appartenenza in base alla propria disabilità. L'età di avvicinamento è dai 10 anni in forma ludico propedeutica all'uso degli strumenti da tiro, esclusivamente a metri 10 con pistola o carabina. L'attività con armi a fuoco è consentita dall'età di 14 anni, purché il giovane sia costantemente seguito, sulla linea di tiro, da un istruttore federale UITTS con specifica preparazione finalizzata all'allenamento dei tiratori minorenni.



ISCRIZIONE A UNA SEZIONE DI TIRO A SEGNO

L'atleta con disabilità fisica potrà iscriversi a una Sezione del Tiro a Segno Nazionale quale "socio volontario" producendo i seguenti documenti:

1. Certificato medico di idoneità all'esercizio non agonistico dello sport del tiro a segno, rilasciato dal medico di base, con data non anteriore ai 6 mesi, dal quale risulti che: "Il richiedente è idoneo all'esercizio del tiro a segno e non è affetto da malattie mentali oppure da vizi che ne diminuiscano, anche temporaneamente, la capacità di intendere e di volere, di non far uso di sostanze stupefacenti o abuso di alcool". Per lo svolgimento dell'attività agonistica da parte di atleti disabili il certificato medico sarà rilasciato ai sensi del D.M. 4 marzo 1993 n°64.
2. Documento d'identità valido e codice fiscale
3. Due fotografie recenti formato tessera
4. Autocertificazione : dichiarazione sottoscritta su apposito modulo di essere cittadino italiano, di non aver riportato condanne penali e di non avere procedimenti penali in corso.
5. Per i minori di età compresa tra 10 e 18 anni è richiesta la presenza del genitore per l'atto di assenso.

Eventuali altre situazioni potranno essere rappresentate direttamente presso la Sezione TSN.

L'iscrizione comporta l'accettazione, la conoscenza e il rispetto delle regole di poligono e dei regolamenti tecnici che disciplinano l'attività sportiva.



LO SPORT DEL TIRO A SEGNO – CARATTERISTICHE

Il Tiro a Segno è una disciplina classificata tra le attività di destrezza, ad alto contenuto tecnico per la richiesta di atti motori esatti e precisi prodotti dalla partecipazione di organi e apparati neurosensoriali assicurati anche dal lavoro muscolare. Con il tiro a segno si sviluppa così un'organizzazione mentale atta a regolare la sequenza motoria, favorendo la necessaria concentrazione per eseguire correttamente il gesto atletico che sarà finalizzato a colpire il centro di un bersaglio fermo. Questa disciplina permetterà, in particolare ai giovani, di assumere processi decisionali autonomi in quanto, nell'ambito degli allenamenti individuali liberi, saranno loro a stabilire la corretta sequenza dei movimenti per raggiungere la giusta stabilità che gli consentirà di scegliere il momento migliore per tirare il grilletto. Il saper dare ordine ad eventi temporali e saper guidare il proprio corpo nella formazione di una gestualità intenzionale, indirizzata all'appropriazione di competenze cognitivo-motorie, porterà l'atleta a migliorare la propria autostima e vivere un sereno rapporto con se stesso e con gli altri. Un altro aspetto interessante di questo sport, in passato equivocamente ritenuto più adatto per gli uomini, è oggi la parità dei sessi. Nel tiro a segno, in particolare nelle specialità di carabina, la forza fisica non è la componente più importante per ottenere significative vittorie ma sono altre le capacità che fanno la differenza. Molte specialità di tiro disabili sono caratterizzate dalla classifica mista ed è molto frequente vedere le donne primeggiare sugli uomini.

COME PRATICARLO IN SICUREZZA

L'attività sportiva può essere praticata dagli atleti disabili in tutta sicurezza presso le Sezioni del Tiro a Segno Nazionale che potranno disporre di palestre di tiro a metri 10 e/o poligoni per il tiro a metri 25 e 50, qualora gli impianti risultassero strutturalmente idonei e privi di barriere architettoniche.

Nella statistica degli infortuni sportivi il tiro a segno occupa le ultime posizioni e il numero di incidenti con le armi nell'ambito dell'esercizio sportivo è davvero insignificante. Ciò è reso possibile da una responsabilizzazione e presa di coscienza da parte dell'atleta che maneggia un'arma.

Il rispetto delle norme di sicurezza e tutta una serie di accorgimenti e precauzioni devono sempre essere messe in atto quando si impiega un'arma al fine di evitare il verificarsi di incidenti.

Il Direttore di Tiro è il responsabile di tutta l'attività svolta nello stand di tiro. A lui si deve fare riferimento per ogni necessità ed è assolutamente necessario osservare i suoi ordini o dell'Istruttore assegnatoci, che operano nel rispetto delle regole di massima sicurezza.

Durante il tiro è consigliato utilizzare adeguate protezioni per gli occhi e acustiche (solo per la riduzione del rumore).

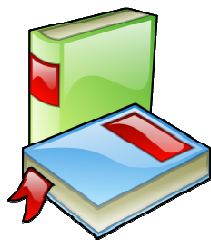




Si elencano le principali regole di sicurezza da osservare quando si utilizza un'arma:

Prestate sempre la massima attenzione nel maneggiare la vostra arma: un incidente è, quasi sempre, il risultato di un' inosservanza delle norme fondamentali di sicurezza!

- **Non puntare mai l'arma contro qualcuno, né in una direzione che non sia sicura.**
- **L'arma, una volta impugnata, deve rimanere indirizzata verso l'area dei bersagli.**
- **Prima di sparare con un'arma a voi sconosciuta, accertatevi di averne completamente compreso il funzionamento: la scarsa esperienza può essere fonte di gravi incidenti.**
- **Non dare, né prendere mai da qualcuno, un'arma che non abbia l'otturatore/sportellino aperto.**
- **Non prendere mai per buona l'affermazione fatta da altri, che l'arma è scarica. Bisogna sempre verificare di persona, materialmente e visivamente, adottando le opportune cautele.**
- **Ogni arma deve sempre essere trattata con attenzione e considerata carica!**
- **Tenere il dito lontano dal grilletto fino a quando non si abbia intenzione di sparare per colpire un bersaglio.**
- **Qualunque intervento sull'arma (manutenzione, pulizia, ecc.) deve essere effettuata ad arma rigorosamente scarica e nei luoghi e modi consentiti.**
- **Gli spostamenti all'interno del poligono/stand devono sempre essere effettuati con l'arma scarica nella custodia.**
- **Prima di iniziare qualsiasi esercitazione, assicurarsi sempre che la camera di cartuccia e la canna siano pulite e prive di ostruzioni.**
- **Non usare mai le armi e non permettere l'uso delle stesse a persone sotto l'influenza di alcool o droghe.**



I REGOLAMENTI TECNICI DI TIRO A SEGNO E LE REGOLE COMPORTAMENTALI IN GARA.

Forse più di tante altre discipline sportive il tiro a segno è regolamentato in ogni minimo dettaglio.

Il regolamento tecnico FISPEs di tiro a segno per atleti disabili è composto da regole specifiche ad integrazione e completamento del regolamento tecnico UITS che andranno lette e interpretate secondo le regole di quest'ultimo quando applicabili.

I regolamenti sono rivolti a tutta la popolazione del tiro a segno. I tecnici, gli atleti, il direttore di tiro, i giudici ma anche il pubblico presente, tutti devono sapere come comportarsi in un contesto sportivo, in modo particolare durante una gara.

Rimandando alle regole specifiche di tiro destinate principalmente a chi esercita di persona il tiro a segno, si ricorda a fattor comune che nell'ambito delle competizioni:

- I telefoni cellulari potranno essere utilizzati dal pubblico in modalità silenziosa. L'uso di telefoni, di ricetrasmittenti, di segnalatori acustici e similari apparecchiature, da parte di atleti e allenatori in gara è proibito.
- E' vietato l'uso dei flash fino al termine delle competizioni.
- Le conversazioni devono essere limitate a questioni di poligono a voce bassa.
- Nell'area di tiro e in quella degli spettatori è vietato fumare.

Per quanto riguarda invece il comportamento durante le gare:

- Quando il tiratore è sulla linea di tiro, è vietato dargli consigli di qualsiasi tipo.
- Quando il tiratore è sulla linea di tiro, può parlare soltanto con i membri di Giuria o Ufficiali di Gara. Se un tiratore desidera parlare con qualcuno, egli deve scaricare l'arma, restare fermo sulla linea di tiro, alzare la mano e attendere l'Ufficiale di Gara al quale potrà rivolgere le sue richieste. Un tiratore può lasciare la linea di tiro, solo dopo aver informato di ciò il Commissario di Tiro e senza disturbare. E' raccomandato che tutti i movimenti da e verso la linea di tiro durante la gara siano eseguiti nelle pause tra un colpo e l'altro degli atleti adiacenti.
- Se un accompagnatore desidera parlare con un suo tiratore che sta sulla linea di tiro, egli non deve contattarlo direttamente o parlargli, ma deve richiedere l'autorizzazione al Commissario o ad un Membro di Giuria di potersi avvicinare all'atleta avendo cura di non disturbare i tiratori adiacenti.
- Se un accompagnatore della squadra o il tiratore viola le regole relative all'assistenza, la prima volta deve essere ammonito. In caso di ripetizione dell'infrazione devono essere comminati due (2) punti di penalità che devono essere sottratti dal punteggio del tiratore. L'accompagnatore della squadra deve allontanarsi dalle vicinanze della linea di tiro.
- Il tiro a secco ed esercizi di puntamento sono ammessi se si è ottenuto il permesso dall' Ufficiale di Gara. Ciò può avvenire soltanto sulla linea di tiro

assegnata o in un'area appositamente indicata. Non è consentito il maneggio delle armi quando il personale di poligono sta operando nell'area antistante la linea del fuoco. Per tiro a secco si intende l'azionare il meccanismo armato di scatto di un'arma a fuoco con cartuccia inerte o bossolo oppure l'azionare il meccanismo di scatto delle armi ad aria fornite dell'accorgimento che consente di tirare il grilletto senza la fuoriuscita di gas o aria.

- Quando è stato impartito il comando o il segnale di STOP, tutti i tiratori devono smettere di sparare immediatamente. Quando è stato impartito il comando SCARICATE, tutti i tiratori devono scaricare le loro armi e caricatori e metterle in sicurezza (per scaricare le armi ad aria o gas, necessita chiedere l'autorizzazione al Direttore di Tiro). Il tiro può essere ripreso solo dopo che sia stato dato nuovamente l'appropriato comando o il segnale di "START".
- Prima che il tiratore lasci la piazzola di tiro, deve assicurarsi (e l'Ufficiale di Gara deve verificare) che l'otturatore o sportellino sia aperto e che non sia stata inserita una cartuccia o un pallino. A dimostrazione che l'arma è effettivamente scarica si può usare la finta cartuccia con nastrino o un filo di nylon colorato da inserire nella canna, facendolo visibilmente fuoriuscire dalle estremità. Se il tiratore ripone la sua arma o la rimuove dal pancone di tiro senza aver richiesto l'ispezione dell'arma da parte dell'Ufficiale di Gara, egli può essere squalificato.



LE SPECIALITA' DI TIRO

L'avvicinamento dell'atleta disabile all'attività di tiro a segno dovrà avvenire preferibilmente nelle specialità a metri 10. La scelta sulla specialità da praticare, sia essa con la pistola o di carabina, sarà principalmente orientata dal tipo di disabilità e sua conseguente classificazione.

Gli atleti sono suddivisi in tre grandi gruppi di classificazione:

- SH1: atleti che hanno forza muscolare agli arti superiori sufficiente per sostenere l'arma.
- SH2: atleti che non hanno la forza per sostenere autonomamente l'arma o la possibilità (amputati) di utilizzare la carabina con entrambe le mani.
- SH3: atleti ciechi e ipovedenti.

Il tiratore **SH1** ha un atteggiamento di tiro molto simile a quello eseguito dai normodotati con particolare riferimento alla parte superiore del corpo. Difatti il regolamento tecnico tra questi tiratori ha molte parti in comune. Visibilmente i due atleti hanno lo stesso atteggiamento, uno in piedi e l'altro eventualmente seduto, sia con la pistola che con la carabina.

L'appartenenza dei tiratori allo stesso gruppo di classificazione consentirà di uniformare le diverse disabilità e consentire di ottenere una classifica unica.

Specialità di tiro riservate agli SH1:

- R1: carabina a metri 10 posizione in piedi – uomini
- R2: carabina a metri 10 posizione in piedi – donne
- R3: carabina a metri 10 posizione a terra – mista
- R6: carabina a metri 50 posizione a terra – mista
- R7: carabina a metri 50 3 posizioni - uomini
- R8: carabina a metri 50 3 posizioni – donne
- P1: pistola a metri 10 – uomini
- P2: pistola a metri 10 – donne
- P3: pistola sportiva a metri 25 – mista
- P4: pistola a metri 50 – mista
- P5: pistola standard a metri 10 – mista



Il tiratore **SH2** sarà orientato esclusivamente al tiro di carabina. La mancanza di forza per sostenere l'arma non consente l'uso della pistola, mentre la carabina potrà essere utilizzata in appoggio su un supporto a molla che renderà l'arma limitatamente stabile. Ci sarà quindi una componente di abilità del tiratore nel raggiungere la migliore condizione di stabilità per far partire il colpo. Le posizioni di tiro sono da eseguirsi preferibilmente da seduti e in alcuni casi il caricamento dell'arma potrà essere assistito da un addetto al caricamento.

- R4: carabina a metri 10 posizione in piedi – mista
- R5: carabina a metri 10 posizione a terra – mista
- R9: carabina a metri 50 posizione a terra – mista

L'attività di tiro a segno della categoria **SH3** è rivolta agli atleti ipovedenti e ciechi che useranno carabine ad aria compressa con l'aggiunta di speciali dispositivi ottici ed elettronici, capaci di convertire l'informazione visiva in suoni e percepire quindi l'avvicinamento al centro del bersaglio. E' stato verificato che le persone cieche utilizzano anche la parte del cervello normalmente destinata all'elaborazione di stimoli visivi per avere una migliore capacità di sentire meglio il mondo che li circonda.

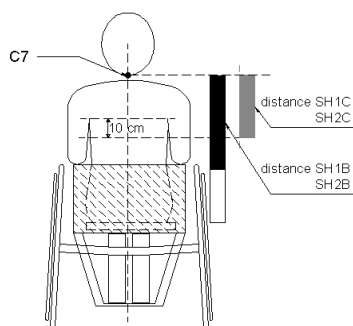
- R10: carabina a metri 10 posizione in piedi – mista
- R11: carabina a metri 10 posizione a terra – mista



L'EQUIPAGGIAMENTO DA TIRO

Il tiratore disabile può presentarsi sulla linea di tiro, sia in piedi che seduto su carrozzina o sedia da tiro. In allenamento sarà scelta la posizione di tiro più redditizia per il tipo di disabilità cui è affetto. E' importante rispettare la regola che qualsiasi parte del tiratore o dell'attrezzatura che tocca il pavimento resti nei limiti della piazzola da tiro.

La carrozzina sia essa costruita apposta per il tiro o quella ad uso quotidiano deve rispettare regole precise, in particolare l'altezza dello schienale, se consentito, sarà rapportato in funzione della sottoclasse di disabilità assegnata in sede di classificazione.



- La sottoclasse A non prevede l'uso dello schienale
 - La sottoclasse B può utilizzare lo schienale basso nella misura del 40% la lunghezza totale della spina dorsale.
 - La sottoclasse C può utilizzare lo schienale alto fino a 10cm. sotto l'ascella.
- Tutte le misure saranno misurate dalla vertebra prominente C7.

Il tiro di pistola è molto intuitivo e non necessita particolare attrezzatura per riuscire ad ottenere risultati apprezzabili in breve tempo. Le specialità di carabina sono molto tecniche e senza un minimo di equipaggiamento non si può pensare di intraprendere un percorso agonistico. Una giacca da tiro, un guanto, una cinghia e un tavolino su cui appoggiarsi è l'essenziale per iniziare l'attività di carabina.

I tiratori di pistola che presentano amputazione della mano/braccio possono svolgere le operazioni di caricamento dell'arma con una sola mano assicurando la pistola su un dispositivo di sostegno che garantisca condizioni di sicurezza.

Le sezioni del TSN forniscono ai soci le armi a noleggio, anche gli atleti disabili che dimostrano attitudine al tiro e progressione nei risultati potrebbero beneficiare dei vantaggi del "club agonistico sezionale" per richiedere, qualora disponibile, una carabina o una pistola in assegnazione.



L'ELETTRONICA CI VIENE IN AIUTO

Il simulatore di tiro SCATT è stato sviluppato in collaborazione con il team di tiro della Federazione Russa negli anni '90. Attualmente è utilizzato dai più grandi campioni quale valido supporto integrativo all'allenamento per correggere alcuni errori che potrebbero essere difficilmente individuabili sia dal tecnico che dal tiratore stesso. Può essere utilizzato anche come bersaglio elettronico e proposto fuori dagli stand di tiro in condizioni di massima sicurezza, per esempio nelle scuole, nelle palestre o nei centri di riabilitazione, a scopo dimostrativo e promozionale.

Il sistema si compone principalmente di un sensore ottico che viene fissato alla canna o al cilindro dell'aria compressa nelle armi utilizzate nel tiro a 10 metri, di un software da installare su un PC per visualizzare il bersaglio elettronico, di un'unità di controllo e una maschera portabersaglio integrata di rilevatori ottici. E' utile sapere che il rilevatore ottico non riceve correttamente il segnale se usato alla luce del sole, nessun problema in ambiente indoor con luce artificiale.

Il tiratore, dopo aver effettuato le operazioni di taratura, mirerà al bersaglio, opportunamente proporzionato e posizionato a una distanza di tiro compresa tra i 5 e i 12 metri. La traccia del punto di mira apparirà sul bersaglio visualizzando in tempo reale i movimenti dell'arma con colori diversi. Verde quando si entra con la mira nell'area bersaglio, giallo nell'intervallo preimpostato che precede la partenza del colpo, blu nei due decimi di secondo prima della registrazione del colpo e rosso dopo la partenza del colpo. La scomposizione del gesto atletico fornirà utili elementi di studio al tecnico esperto. Tutti i colpi possono essere valutati in decimali ed essere rivissuti immediatamente dopo con l'atleta per utili commenti.

Nell'attività promozionale il tecnico, dopo aver fatto assumere la posizione di tiro all'allievo potrà facilmente verificare il corretto uso degli organi di mira e "vedere con gli occhi dell'atleta".



ULTIMO CONSIGLIO.

Il nostro corpo cambia col tempo e l'ambiente di tiro non è sempre come quello dove ci si allena. Impariamo a riconoscere questi segnali e proviamo nuove tecniche prima in allenamento e poi in gara. I punti di riferimento non devono essere considerati dei capisaldi ma andranno modulati con criterio, a seconda delle condizioni del momento (mirini, buchi della cinghia, filtri, spessori, punti di contatto, ecc.).

Il tiro a segno è continua sperimentazione alla ricerca della perfezione!